

鈴木 克昌 先生

平成25年3月12日

日頃からメタンハイドレートをはじめとする海洋資源の開発について、ご指導を賜りありがとうございます。

先日御連絡させて頂いた「メタンハイドレート海洋産出試験」につきまして、作業が順調に進み、3月12日（火）早朝からガスの生産実験を開始し、船上にてガスの生産を確認いたしました。

海洋におけるメタンハイドレートのガス生産は世界初であり、今後、ガスの生産実験を約2週間実施する予定です。

御不明な点がございましたら、いつでも御説明に上がりますので、御連絡頂ければ幸いです。

今後ともご指導ご鞭撻のほど宜しくお願い申し上げます。

経済産業省 資源エネルギー庁 石油・天然ガス課
課長 南 亮
連絡先 03-3501-1817（直通）

平成25年3月12日
資源エネルギー庁

海底面下のメタンハイドレートから天然ガスの生産を確認しました ～メタンハイドレートの世界初海洋産出試験を開始～

資源エネルギー庁は、本年3月12日に渥美半島から志摩半島の沖合（第二渥美海丘）において、メタンハイドレートを分解し天然ガスを取り出す、世界初の海洋産出試験を開始し、ガスの生産を確認しました。

1. 背景

メタンハイドレートは、メタンと水が低温・高圧の状態では結晶化した物質です。我が国周辺海域において相当の量が存在していることが見込まれており、将来の天然ガス資源として期待されています。

2. 第1回メタンハイドレート海洋産出試験の概要

メタンハイドレートの商業化に必要な技術整備の一環として、平成25年1月下旬から渥美半島～志摩半島の沖合（別添参照）にて、メタンハイドレートを分解し天然ガスを取り出す試験の準備を始め、本年3月12日に、世界初となるガスの生産実験を開始しました。

【試験時期】

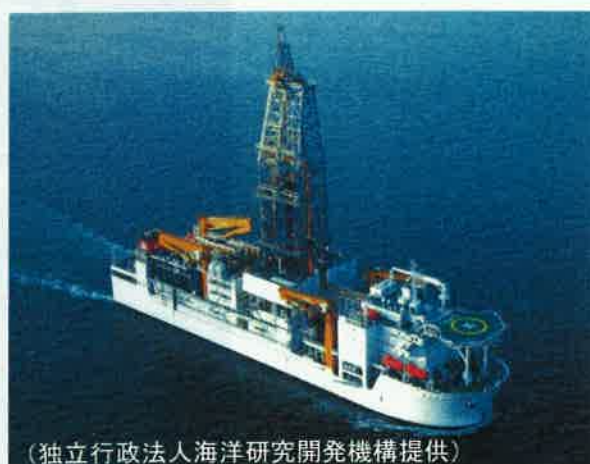
平成25年1～3月末（予定）

【委託先】

- ・事業主体
（独）石油天然ガス・金属鉱物資源機構
- ・オペレーター
石油資源開発株式会社

【使用船舶】

地球深部探査船「ちきゅう」



（独立行政法人海洋研究開発機構提供）

3. 今後の予定

今後、ガスの生産実験を約2週間実施し、生産実験終了後、今回の実験で生産されたガス量についての集計や、実験結果の解析作業等を行う予定です。



準備作業の様子

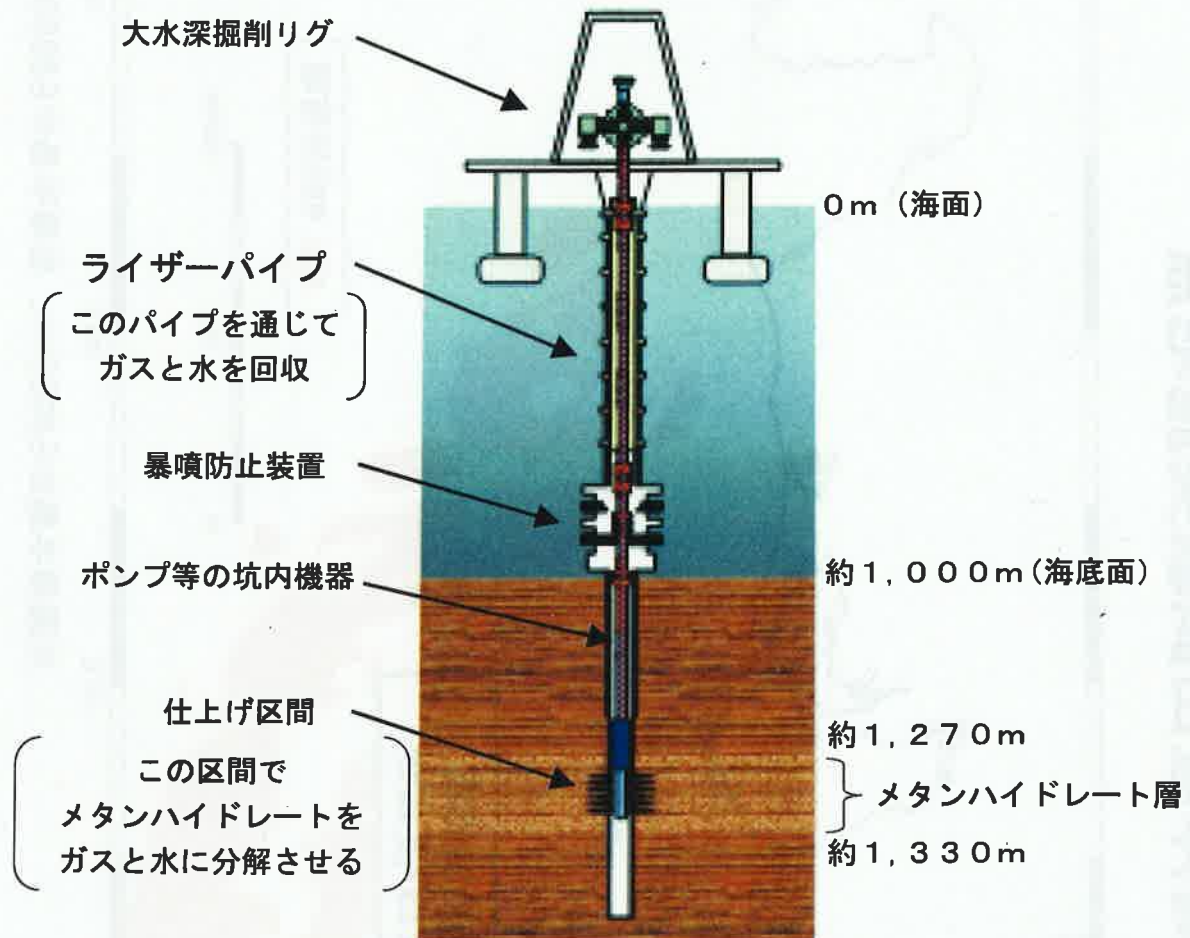


＜船尾に設置したバーナー＞



＜暴噴防止装置を降下する＞

第1回メタンハイドレート海洋産出試験の概念図



(本発表資料のお問い合わせ先)

資源エネルギー庁資源・燃料部 石油・天然ガス課長 南 亮

担当者：能村 (のうむら)、上條 (かみじょう)、井澤 (いざわ)

電 話：03-3501-1511 (内線：4641~6)

03-3501-1817 (直通)

(別添資料)

第1回海洋産出試験実施地点

